

## **TRANSFORMATOR DE CURENT PENTRU PROTECȚIE DE EXTERIOR CU IZOLAȚIE ÎN CAUCIUC SILICONIC TIP CTP – 0,72; 100 ÷ 600 / 1 (5) A FISA TEHNICA**



CTP 200 / 1 (5) A ... 600 / 1 (5) A



CTP 100 / 1 (5) A ... 150 / 1 (5) A

# Tip CTP

### **1. Domeniul de utilizare**

Transformatoarele de curent toroidale, uscate, turnate in cauciuc siliconic, sunt destinate a fi montate pe separatoarele in SF6 trifazate de exterior, telecomandate, impreuna cu dispozitive de protectie. Transformatoarele respecta prevederile SR EN 60044-1:2002 / A2:2003

### **2. Simbolizare**

Simbolizarea se face prin litere si cifre reprezentand tipul transformatorului astfel:

**CTP – 0,72:** Transformator de **C**urent pentru **P**rotectie (**C**urrent **T**ransformer for **P**rotection) la tensiunea maxima de 0,72 kV, urmat de raportul de transformare, puterea de precizie si clasa de precizie.

### **3. Conditii de mediu**

Transformatorul CTP – 0,72 este proiectat pentru a functiona in conditii normale ale mediului ambiant, conform SR HD 478.2.1 S1:2002:

a) temperatura maxima a mediului ambiant:	+ 40 °C
b) temperatura medie zilnica a mediului ambiant:	maxim +35 °C
c) temperatura minima a mediului ambiant:	- 45 °C
d) altitudine maxima:	1000 m deasupra nivelului marii
e) nivelul de poluare:	zona IV de poluare
f) grosimea maxima a ghetii:	20 mm
g) presiunea maxima a vantului:	700 Pa (viteza vantului corespunzatoare = 34 m/s)
h) vibratiile de origine externa sau cauzate de cutremure:	neglijabile
i) grad de protectie:	IP 54
j) umiditatea relativa maxima la temperatura de 20 °C:	100%
k) presiunea atmosferica:	760 ± 30 mmHg
l) radiatia solara:	1000 w/m <sup>2</sup>

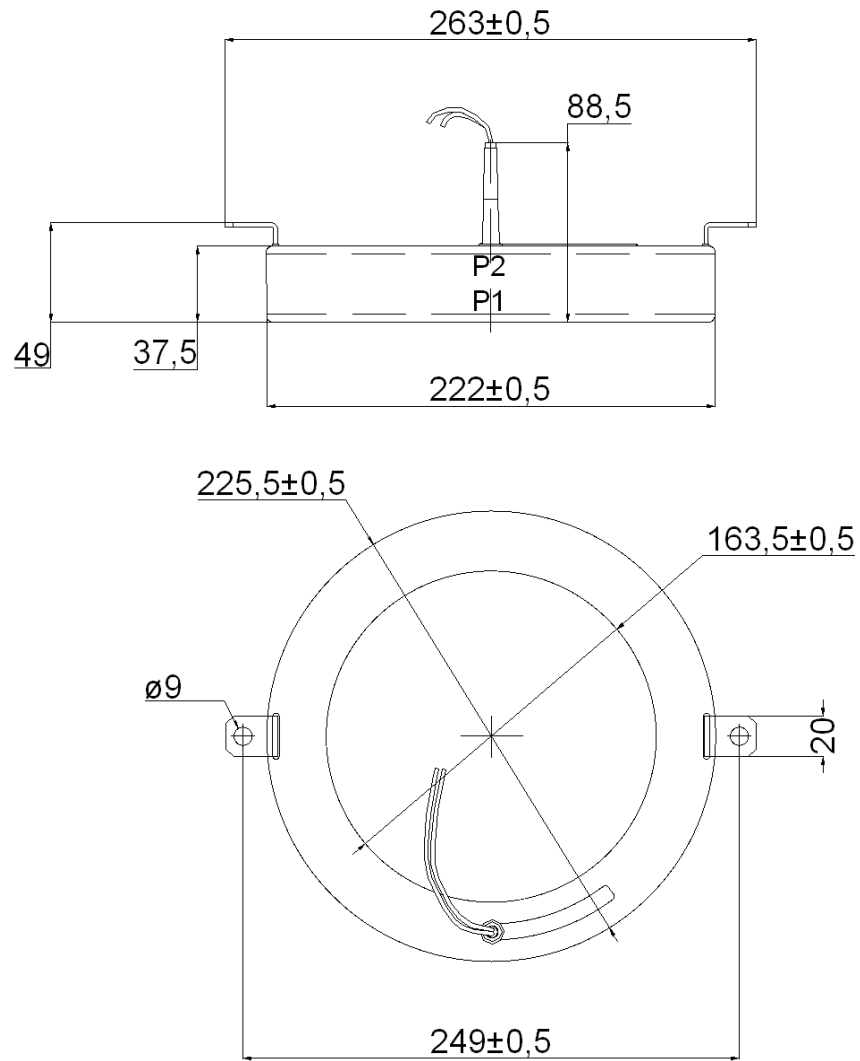
#### **4. Caracteristici tehnice principale**

- tensiunea maxima de lucru:	0,72 kV
- frecventa nominala:	50 Hz
- curent nominal secundar:	1 A (5)
- raport de transformare nominal $I_{n1}/I_{n2}$ :	100 / 1 (5) ... 600 / 1 (5)
- puterea de precizie in VA:	1,5 ÷ 5
- clasa de precizie:	5P; 10P
- factor limita de precizie:	ALF5
- regim de functionare:	continuu (RC)
- situatia neutrului retelei:	- conform SREN 60044-1 pct. 2.1.18.
- clasa de izolatie:	A
- curent termic de scurta durata de 1 sec (I <sub>th</sub> ):	10 ÷ 30 kA
- curent dinamic:	75 kA max (2,5 x I <sub>th</sub> )
- terminale secundar:	conductoare de tip MyF de culoare S1 – rosu si S2 - albastru
- masa:	1,85 ÷ 3,3 kg

Anexa 1

**Transformator de curent pentru protectie tip CTP – 0,72; 200 / 1 (5) A  
... 600 / 1 (5) A; 5VA; cl.: 5P5**

**Fig. A1** Dimensiuni de gabarit si montaj



Anexa 2

**Transformator de curent pentru protectie tip CTP – 0,72; 100 / 1 (5) A  
... 150 / 1 (5) A; 5VA; cl.: 5P5**

**Fig. A2** Dimensiuni de gabarit si montaj

